



Zehnder ComfoGrid Linea

Technische Spezifikation für Schlitzdurchlass

Allgemein

Die Schlitzdurchlässe Zehnder ComfoGrid Linea sind im Zu- oder Abluftbereich von Komfort-Lüftungssystemen einsetzbar und sorgen für effektive Luftverteilung im Wohnbereich. Dank ihres modernen Designs in drei verschiedenen, hochwertigen Oberflächen lassen sich die neuen Schlitzdurchlässe stilecht und dezent in jedes moderne Wohnambiente integrieren. Konzipiert für die Decken- und Wandmontage, werden die Schlitzdurchlässe Zehnder ComfoGrid Linea mit CSB-Einbaukästen von Zehnder kombiniert, welche das Bindeglied zwischen Luftverteilsystem und Schlitzdurchlässen bilden. Erhältlich sind die Schlitzdurchlässe mit den passenden CSB-Einbaukästen in zwei Baubreiten, 400 und 600 mm, wodurch eine flexible Montage in jeder Einbausituation garantiert ist. Dank des hohen Luftvolumenstroms von bis zu 90 m³/h decken die Schlitzdurchlässe eine Vielzahl an Einsatzbereichen ab.

Der montageoptimierte Einbaukasten ist dank Kunststoffgehäuse besonders pflegeleicht, verhindert mit Hilfe spezieller Schmutzperren das Eintreten von Verschmutzungen während der Bauphase und ist universal mit Zehnder Rundrohren aller Durchmesser einsetzbar.

Nutzen

- **Einzigartiges Design:** drei hochwertige Oberflächen in schwarzer und weißer Glasoptik oder in Edelstahl (angelehnt an Zehnder Design-Heizkörper Zenia und Deseo Verso), unauffällige Integration in Decke oder Wand, eleganter und moderner Schnitt mit blickdichter Front
- **Geringe Aufbauhöhe** von max. 6 mm
- **Vielseitige Einsatzmöglichkeiten** für Zu- und Abluft einsetzbar, zwei unterschiedliche Längen (436 mm und 636 mm), universelle Anschlussmöglichkeiten für Rundrohre an CSB-P Einbaukasten
- **Zeitsparende Montage** dank bewährter Montagemethode mit Fixierschiebern
- **Hohe Luftmengen** bis 90 m³/h möglich
- **Optimale Hygiene:** Optionale Filter verhindern im Abluftbetrieb das Eindringen von Staub im Luftverteilsystem
- **Sichere Installation** dank zusätzlicher Fixierung der Schlitzdurchlässe mittels Nylonschnur zur Fallsicherung, beispielsweise beim Filterwechsel



Zehnder ComfoGrid Linea

Technische Daten

Angaben

Material	Gehäuse: Stahlblech verzinkt Blende: Plexiglas, Edelstahl
Oberfläche	Glasoptik schwarz Glasoptik weiß Edelstahl gebürstet
Maße	ComfoGrid Linea 400: (L x W) 436 mm x 76 mm ComfoGrid Linea 600: (L x W) 636 mm x 76 mm
Empfohlener Einsatzbereich	ComfoGrid Linea 400: Bis 50 m ³ /h bei Nennlüftung ComfoGrid Linea 600: Bis 90 m ³ /h bei Nennlüftung
Montageort	Wand und Decke
Betriebstemperatur	bis 60 °C



ComfoGrid Linea 400 White
Glasoptik weiß

Artikelnummern

Bezeichnung	Artikelnummern
Schlitzdurchlass ComfoGrid Linea 400 Black, Glasoptik schwarz	990 321 790
Schlitzdurchlass ComfoGrid Linea 400 White, Glasoptik weiß	990 321 791
Schlitzdurchlass ComfoGrid Linea 400 Inox, Edelstahl	990 321 792
Schlitzdurchlass ComfoGrid Linea 600 Black, Glasoptik schwarz	990 321 793
Schlitzdurchlass ComfoGrid Linea 600 White, Glasoptik weiß	990 321 794
Schlitzdurchlass ComfoGrid Linea 600 Inox, Edelstahl	990 321 795



ComfoGrid Linea 400 Black
Glasoptik schwarz

Zubehör:

Einbaukasten CSB-P 400 für Schlitzdurchlässe ComfoGrid Linea, Lamina und Bilamina, zum Anschluss von 2 x Rundrohr Zehnder ComfoTube 75 oder 1 x Rundrohr Zehnder ComfoTube 90, Wand- und Deckenmontage (nicht für Bodeneinbau geeignet), Anschlüsse seitlich, Höhe = 182 mm	990 321 745
Einbaukasten CSB-P 600 für Schlitzdurchlässe ComfoGrid Linea, Lamina und Bilamina, zum Anschluss von 2 x Rundrohr Zehnder ComfoTube 90 oder 1 x Rundrohr Zehnder ComfoTube 110, Wand- und Deckenmontage (nicht für Bodeneinbau geeignet), Anschlüsse seitlich, Höhe = 182 mm	990 321 746
Montagewinkel für Einbaukasten CSB-P 400 und 600 für Wandmontage und abgehängte Decke, Inhalt 2 Stück	988 321 646
Übergang Anschlussstutzen DN 90 auf ComfoTube 75 für Einbaukasten CSB-P 600, zur Reduzierung von DN 90 auf ComfoTube 75	990 322 010
Filterset für Einbaukasten CSB-P 400 für Einsatz im Abuftbetrieb, ISO Coarse ≥ 55 % (G3), Inhalt 10 Stück	990 321 768
Filterset für Einbaukasten CSB-P 600 für Einsatz im Abuftbetrieb, ISO Coarse ≥ 55 % (G3), Inhalt 10 Stück	990 321 769



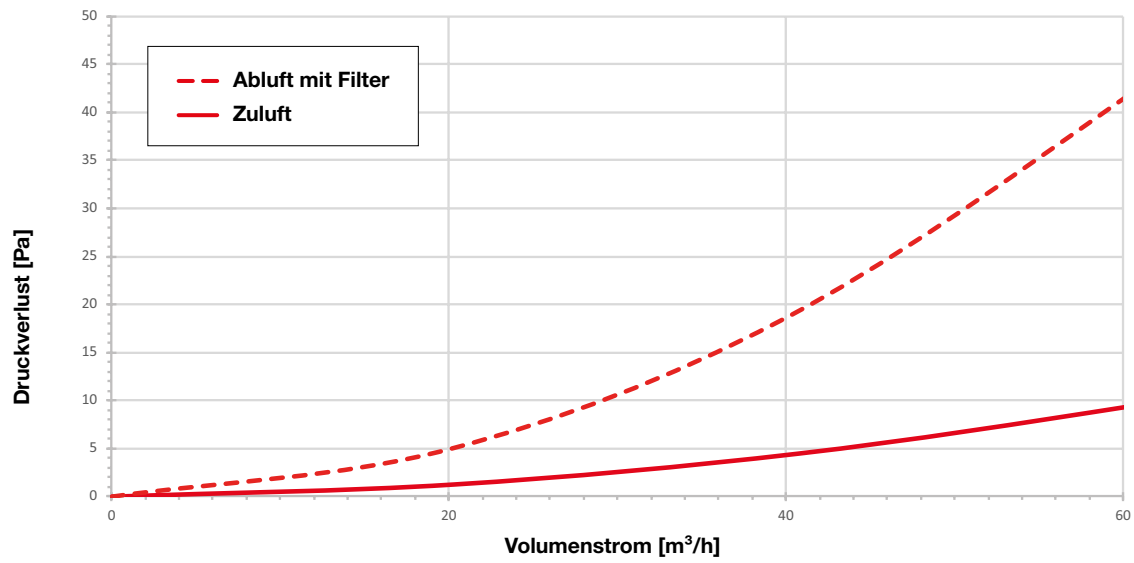
ComfoGrid Linea 600 Inox
Edelstahl gebürstet



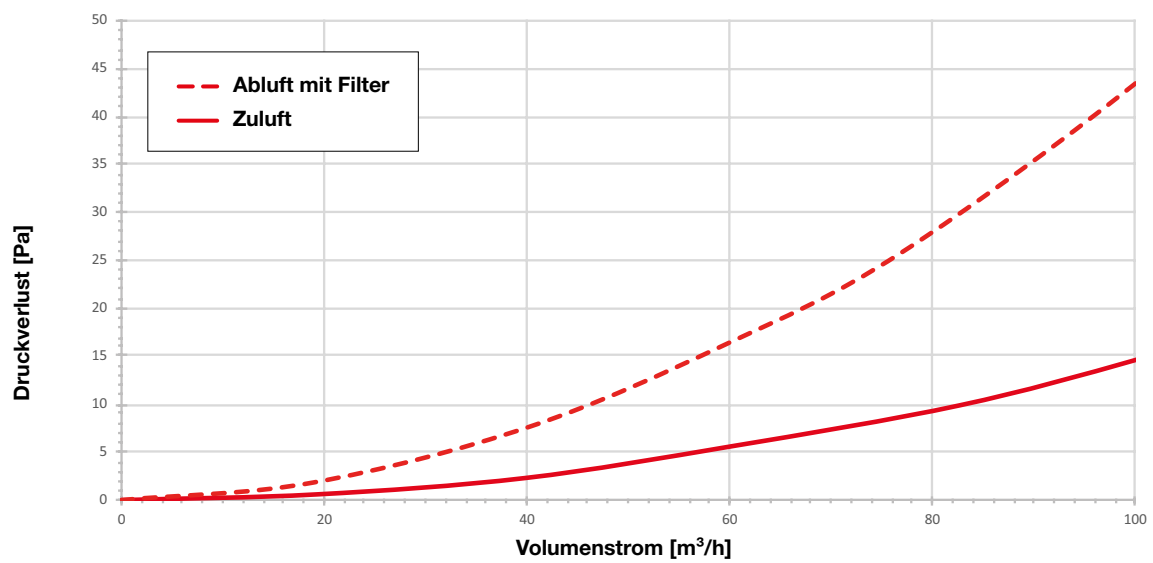
Einbaukästen CSB-P
400 und 600

Druckverlustdiagramm

Zehnder ComfoGrid Linea 400

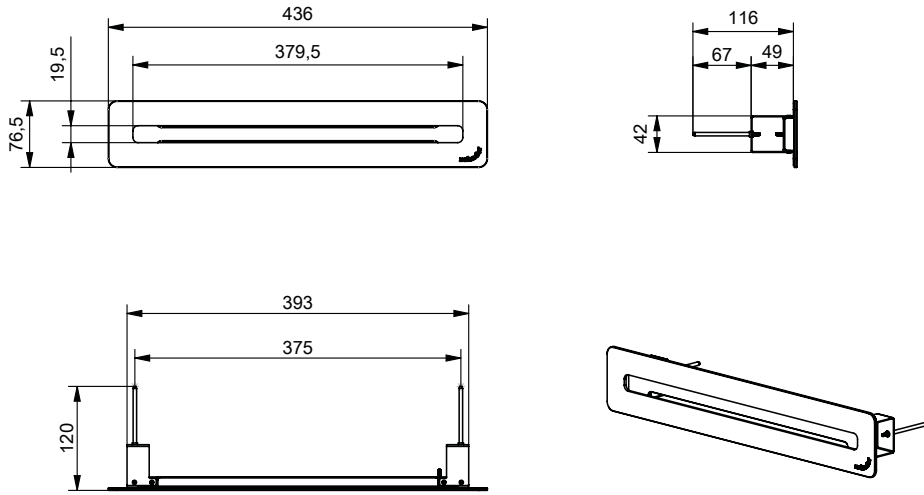


Zehnder ComfoGrid Linea 600

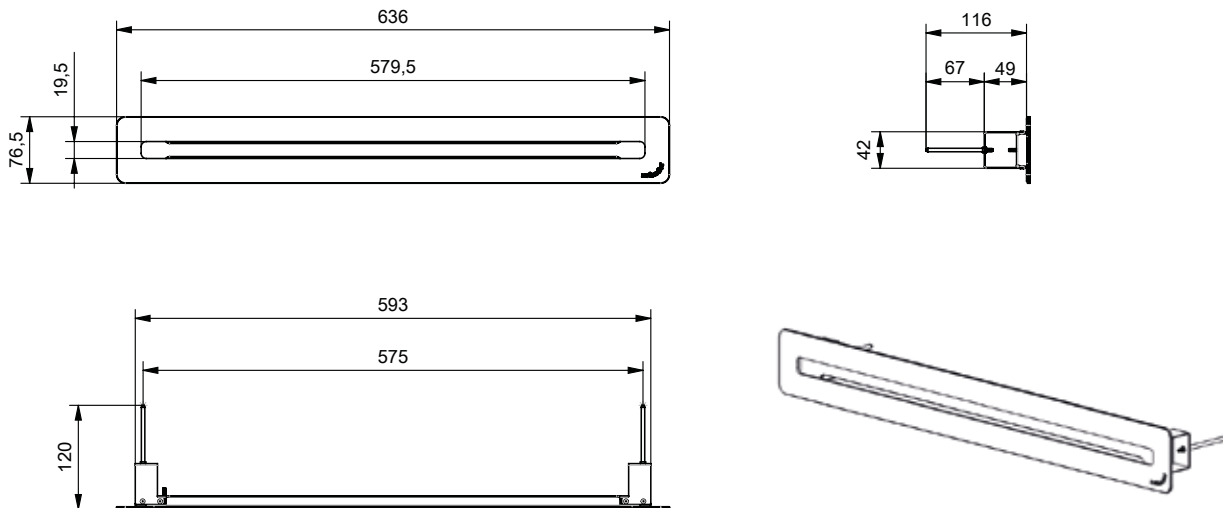


Maßskizze

Zehnder ComfoGrid Linea 400



Zehnder ComfoGrid Linea 600



Alle Maßangaben in mm

Z-DE-V0520-CSY-TES-TS206, de, Änderungen vorbehalten